



操作說明書  
OPERATION MANUAL

ZHZBW<sub>系列</sub> \_\_\_\_\_

工业级无触点稳压器

深圳西川电气有限公司  
SHENZHEN XICHUAN ELECTRIC CO., LTD.

# 目录

<b>1</b>	概述	1
<b>2</b>	操作前准备工作	1
<b>3</b>	产品特点	2
<b>4</b>	注意事项	3
<b>5</b>	安装接线	3
<b>6</b>	操作面板说明	4
<b>7</b>	开机方法	6
<b>8</b>	参数设定及参数查看	6
<b>9</b>	负载运行	7
<b>10</b>	正常使用条件	8
<b>11</b>	故障处理	8
<b>12</b>	电气原理图	9

# 工业级无触点稳压器

---

## 使用前注意事项

- ▶ 在使用本产品前请仔细阅读本手册。
- ▶ 本手册必须由专业人员阅读理解并保存。
- ▶ 本手册对具体的技术不作详细解释。
- ▶ 本手册仅适用于 ZHZBW 系列稳压器产品。

**本手册应在使用时供参考，在报警或重要工作状态时做指导。**

## 1. 概述

ZHZBW 系列工业级无触点交流稳压器，是我公司研发生产的新一代稳压器，集数字化、人性化为一体的高智能型产品，具有强大的信息采集系统、信号处理系统、侦测系统和完善的保护系统。广泛用于各种用电环境。个性化设计、强大的人机对话功能、直观显示屏以及状态指示监控介面，让用户操作和使用非常简单方便。无触点、免维护、三相分调是 SBW 系列机械式稳压器的升级换代产品。

## 2. 操作前准备工作

电源开箱后应检查产品铭牌，确定该机机型；合格证，保修卡，使用说明书，附件是否齐全；检查电源是否因运输而损坏，如有异常，请与我公司或当地经销商联系。

安装与接线；电源应在规定的环境中运作，其散热通风孔与墙面应有不小于 50cm 的距离；电源输入，输出开关置于 OFF 位置。

机器顶部严禁放置任何物体。

# 工业级无触点稳压器

---

## 3. 产品特点:

☆ 响应速度快 :

128位高速 AD 采集, 每周波采集 64 点, 单片机进行数字处理运算, 电子模块快速补偿。

☆ 调整方式:

三相电压各自采样, 各自调整, 保证三相电压都在精度范围内。

☆ 测量技术先进 :

128 位 AD 采集, 单片机进行数字滤波及真有效值计算, 控制精确无误, 大规模可编程逻辑器件与单片机的完美配合。

☆ 人性化的界面:

通过操作面板触摸键可以设定各种指标 (输出电压、稳压精度、保护功能)

☆ 输出波形无失真:

无触点过零开关切换, 隔离变压器叠加调压, 隔离变压器补偿。

☆ 抵抗谐波干扰:

真有效值电压测, 隔离补偿

☆ 负载范围广:

阻性、容性、感性负载都能适应

☆ 缓起动抗冲击:

具有先稳压再输出功能

☆ 保护功能全:

当出现过压、欠压时可在 1 秒 (可设1-90秒) 内保护, 并且具有完善的缺相、过载、短路保护及故障后声光报警功能

☆ 电压电流显示:

电压、电流分别真有效值 LED 数字显示

# 工业级无触点稳压器

## 4. 注意事项:

- 4.1. 确保不小于相应功率等级的输入、输出、接地电缆线。
- 4.2. 必须有可靠的接地装置。
- 4.3. 在打开柜内挡板或检查时, 请切断外部电源, 关闭柜内总电源开关。
- 4.4. 由于本产品体积较大、重量较重, 不得随意移动, 不得强裂振动, 并保持通风良好。
- 4.5. 在带电的情况下, 不能去排出尘土; 不得用湿的毛巾去擦除污垢。

## 5. 安装接线

### 5.1 安装前检查:

- 5.1.1 柜内电器元件是否完整无损。
- 5.1.2 柜内各连接紧固件必须紧固可靠, 各电器连接线不允许有松脱落现象, 如有请予紧固。
- 5.1.3 检查绝缘电阻, 用 1000V 兆欧表测量各带电点(空气开关、接触器、补偿变压器)对地绝缘电阻要求大于  $1M\Omega$ 。如达不到要求则应采取加热干燥、通风去潮措施直至符合要求。

### 5.2 进出线导线的选择:

一般可根据稳压器额定输出电流, 查供电系统《低压用户安全技术规程》中导线安全载流表进行选择。

### 5.3 连接进出线:

请严格按照接线排标签所示意义链接(如图 1 所示)。

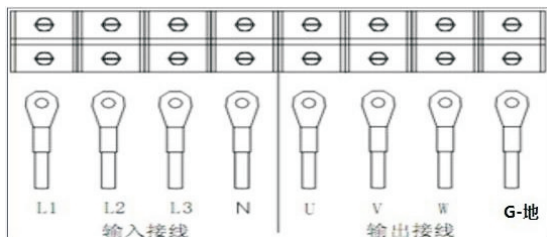


图 1. 接线端子图

# 工业级无触点稳压器

进线接至标有“输入接线”的接线端子；出线接至标有“输出接线”的接线端子；接地线接至标“PE”端子排。

**注意：本机必须接中性线（零线），并注意中性线（零线）不要和地线混淆。**

## 6. 操作面板说明（见图 2）

**1. 输出电压：**电压显示窗口显示 A、B、C 三相输出电压参数。

**2. 电流显示窗口：**显示 A、B、C 三相输出电流参数。

### 故障及异常显示

**3. 过压显示：**显示 A、B、C 任意一相输出电压高于 243V（设定值），5 秒钟后机器会自动切断输出，蜂鸣器报警，（自启动）待稳压器输出电压正常后本机器会自动复位输出。（手启动）关输入部开关重新启后延时 20 秒输出，出厂设置为手启动。

**4. 欠压显示：**显示 A、B、C 任意一相输出电压低于 198V 5 秒钟后机器会自动切断输出，蜂鸣器报警，（自启动）待稳压器输出电压正常后本机器会自动复位输出。（手启动）关输入部开关重新启后延时 20 秒输出，出厂设置为手启动。

**5. 过载显示：**显示 A、B、C 任意一相输出负载电流高于 20% 5 秒钟后机器会自动切断输出，蜂鸣器报警，请减少负载，（自启动）待稳压器输出电流正常后本机器会自动复位输出。（手启动）关输入部开关重新启后延时 20 秒输出，出厂设置为手启动。

**6. 故障显示：**显示 A、B、C 任意一相回路保险丝断开机器会不简断转入“市电”状态。

**7. 相电压按键：**（如 220）。

**8. 线电压：**（如 380）。

**9. 设置：**此按键可以设置稳压器的各种参数，需要密码设定，（参数由出厂时设定不可更改），特殊情况请于厂家联系。

**10. 调压方式：**分调。

**11. 记录查看：**此按键查看稳压器故障记录，显示最近一次记录。

# 工业级无触点稳压器

过压. 欠压. 过载. 故障

稳压/市电

	输出电压	输出电流	异常状态	状态
A相	220	120	正常	稳压
B相	220	120	正常	稳压
C相	220	120	正常	稳压

相电压
线电压
设置

## 工业级无触点稳压器

图 2.操作面板图

# 工业级无触点稳压器

## 7. 开机方法：

### 7. “稳压”模式：

合上空气开关即可（空气开关在机柜后上侧，合上空气开关后，面板上将显示电网图标，10 秒钟后稳压器进入稳压状态，输出电压应满足用户要求，10 秒钟后输出接触器吸合对外供电，显示屏显示每相相电压）。

### 提示：

- a、 当采用市电“模式”时，电网直接向负载供电，稳压器不具有稳压作用。“市电”模式供用户备用，只在稳压器出现故障后使用。
- b、 当设备在工作过程中，稳压器出现故障后会自动进入“市电”状态工作，当输入市电高于设定值时，延时切断输出。当输入市电低于设定值时，延时切断输出，保护设备安全。
- c、 一般不提供在市电模式转稳压模式，除用户要求外。如要从市电模式转向稳压模式，需断开空气开关重新合上即可

## 8. 参数查看：

**8.1** 按下“输出电压”显示窗口左侧下方的“**线电压**”键，听到蜂鸣器的一声鸣叫，可以切换显示（AB、BC、AC、）A、B、C 三相电压值和 A、B、C 三相平均值。（线电压）开机显示分调第相电压。

### 8.2 出厂参数设定值：

- a. 预置电压： $U_0=220V$ （特殊要求除外）
- b. 稳压精度：1.5%-5%。
- c. 过载： $L_d=\text{额定容量} \times 1.52$

**8.3 设定输出中心电压值：**按下“**设置**”键，窗口会跳动显示输入密码，密码输入后按下“**确认**”键，参数设定窗口将跳动显示当前中心电压设定值，如果您需要升高或降低当前所设定的中心电压值，请按下“+”或“-”键，达到您所需要的电压值后，按下“**确认**”键。



# 工业级无触点稳压器

**8.4 设定稳压精度：**按下“**设置**”键，窗口会跳动显示输入密码，密码输入后按下“**确认**”键，参数设定窗口将跳动显示当前精度值（百分比），如果您需要改变精度值，请按下“+”或“-”键，达到您所需的精度值后，按下“**确认**”键。

**8.5 设定定过、欠压保护值：**按设值，输入密码，按“**确认**”键，按过压、欠压前是加，后是减，达到数值后按“**确认**”键。

**8.6 设电流保护值：**出厂设定，不可更改。

**8.7 设定重启，手启动：**按设置输入密码后确认，显示屏左边有“重启动”、“手启动”点前面小圆圈红点后，按“**确认**”键。

**8.8 校零：**仅供厂家调试时使用，需要密码联系厂家。

**8.9 设定稳压市电：**按下“**设置**”键窗口会跳动显示输入密码，密码输入后按下“**确认**”键，显示屏右下方，稳压市电点前面小圆圈红点后，按“**确认**”键，（检修时使用）。

**以上各种（参数由出厂时设定不可更改），需要密码设定，用户在特殊情 况需要更改参数请于厂家联系。**

## 9. 负载运行

**9.1**按照开机方法进行开机，空载调试符合要求后，才能进行负载运行。

**9.2**开通调试的时候，负载必须逐步加入，严格防止过载现象出现。

**9.3**稳压器带载运行的过程中，如果发生电网停电，恢复供电时候，负载必须逐步加入，严防数台大容量鼠笼式交流电动机同时起动，过大的冲击电流会损坏稳压器。

**9.4**稳压器的负载不超过额定功率的 80%为好，此时稳压器的效率最高，可靠性也最好，如果稳压器的负载率很高，必须加强冷却措施。

**9.5**经常巡视稳压器工作状态：观察补偿变压器，可控硅模块的温升是否正常，有无过热等现象；监视输入、输出电压是否正常，是否有过载现象等。一旦发现异常应及时与制造厂家或经销商联系给予解决，以免损坏设备。

# 工业级无触点稳压器

---

## 10. 正常使用条件

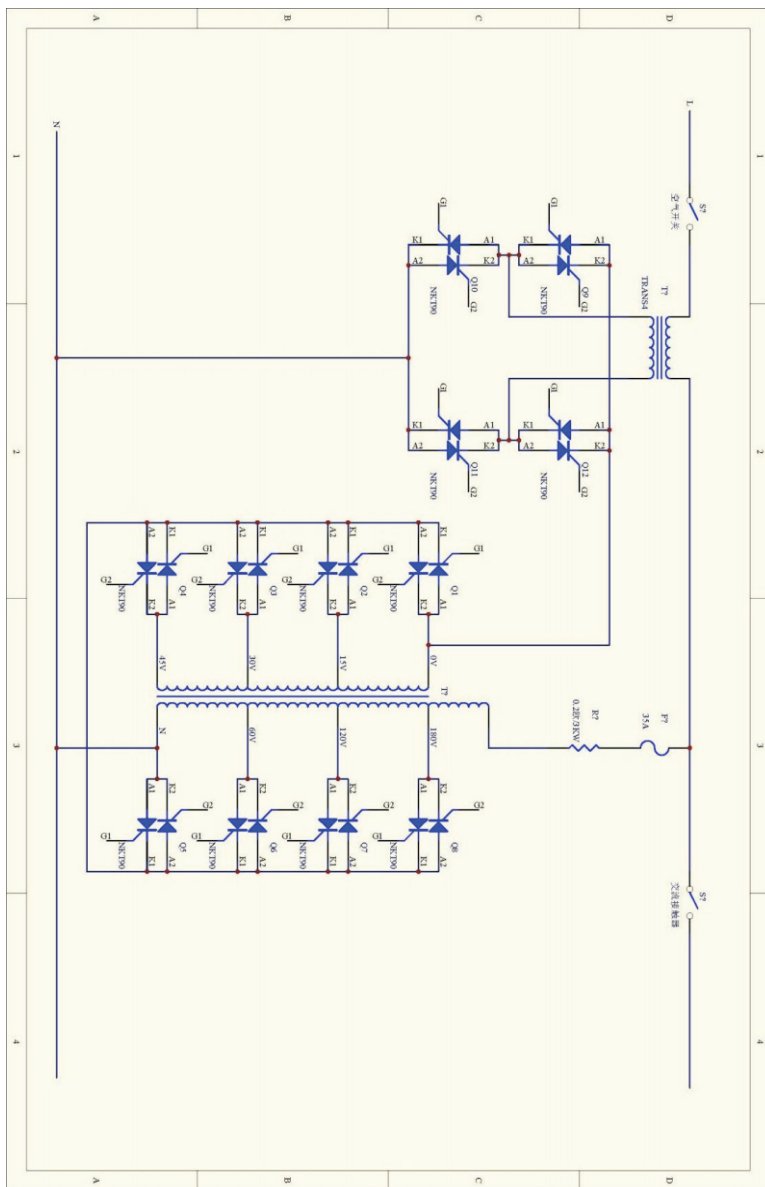
- 10.1 海拔高度不超过 1000m;
- 10.2 设备运行的环境温度 $-15^{\circ}\text{C}\sim+50^{\circ}\text{C}$ ;
- 10.3 空气相对湿度 $\leq 90\%$ ;
- 10.4 安装场所应无严重影响稳压器绝缘强度的气体、蒸汽、化学性沉积、污垢、导电尘埃，应无其它易燃易爆易腐蚀的物质；
- 10.5 安装场所应无严重的振动或颠簸；
- 10.6 凡不符合上述使用条件者，应与我们协商确定。

## 11. 故障处理

- 11.1 **过压**：当稳压器输出电压值超过额定电压值的 10%时，2 秒钟内切断输出，过压指示灯亮，蜂鸣器报警；这时可以断开空气开关再重新开机，如果出现同样故障，请测量输入电压是否很高，若不是，请按下“市电”触摸按钮，让其工作在市电状态，与厂家联系。
- 11.2 **欠压**：当稳压器输出电压值低于额定电压值的 10%时，2 秒钟内切断输出，欠压指示灯亮，蜂鸣器报警；这时可以断开空气开关再重新开机，如果出现同样故障，请测量输入电压是否很低，若不是，请按下“市电”触摸按钮，让其工作在市电状态，与厂家联系。
- 11.3 **过载**：当稳压器出现过载时（超过过载设定值），1 分钟左右切断输出。请减少负载。
- 11.4 **保险丝断**：当出现保险丝断故障时，0.5 秒钟内切断输出，蜂鸣器报警，请关机更换补偿回路保险丝（保险丝为出厂附件，为晶闸管专用快速保险丝，严禁用其它保险丝或铜丝替代），重新开机，若又出现同样故障，请按下“市电”触摸按钮，让其工作在市电状态，与厂家联系。

# 工业级无触点稳压器

## 12. 电气原理图



ZHRUNO

# 产品合格证

Product Qualification Certificate



打开微信—扫描二维码  
关注公众号

产品名称 Product Name	
型号规格 Model	
出厂编号 Identification NO.	
生产日期 Release Date	
检验员 Inspector	

本产品经检验符合标准要求，准予出厂。  
The product is in accordance with standard requirements after inspection and approved to leave factory.

全国免费服务热线: 400-088-4336

ZHRUNO

# 合格证

深圳西川电气有限公司

ZHRUNO 深圳西川电气有限公司

# 保修卡

产品型号规格: \_\_\_\_\_ 出厂编号: \_\_\_\_\_

尊敬的用户

衷心的感谢您选用我们公司的产品，"坚持质量第一，加强质量管理，跟踪产品质量信息，树立服务第一，用户至上。"是我们公司的宗旨，如果您需要帮助，请及时与我们联系，以便我们及时为您服务。

本产品整机自购买之日起一年内，在正常使用情况下，因制造方面的原因造成故障，本公司免费维修或更换损坏的零件，因使用不当，无保修卡，无保修，自行拆卸，超过质保期限的，本公司实行收费服务。产品如有损坏，请来电与公司售后服务部联系，谢谢合作！



打开微信—扫描二维码  
关注公众号

日期	故障原因	维修内容	维修人员

## 用户信息登记卡

使用单位	安装地址
购货日期	购货地址
型号规格	出厂编号
联系电话	邮政编码

请妥善保管此卡，维修时，持本卡和购货发票可享受本公司的售后服务。

ZHRUNO

# 信誉卡

感谢您使用深圳西川电气有限公司产品，西川电气始终坚持以用户满意为己任，以品质第一为方针，为了您能放心使用公司产品，若发现产品质量问题，请持本卡和当地销售公司或本公司联系，您将得到满意的答复。... 为感谢消费者对我们的支持与厚爱，我司推出系列感恩金红包活动... 只要在使用的产品晒图发微信朋友圈集赞20个及以上，就可以领10-40元不等红包；而且还有机会赢取家用电器、更多活动内容请咨询企业微信公众号。

全国免费服务热线: 400-088-4336



服务热线：400-088-4336

技术服务：170 1753 9999

品牌单位：深圳西川电气有限公司

生产机构：广东科频电气有限公司

地 址：广东省东莞市大岭山镇拥军路136号