

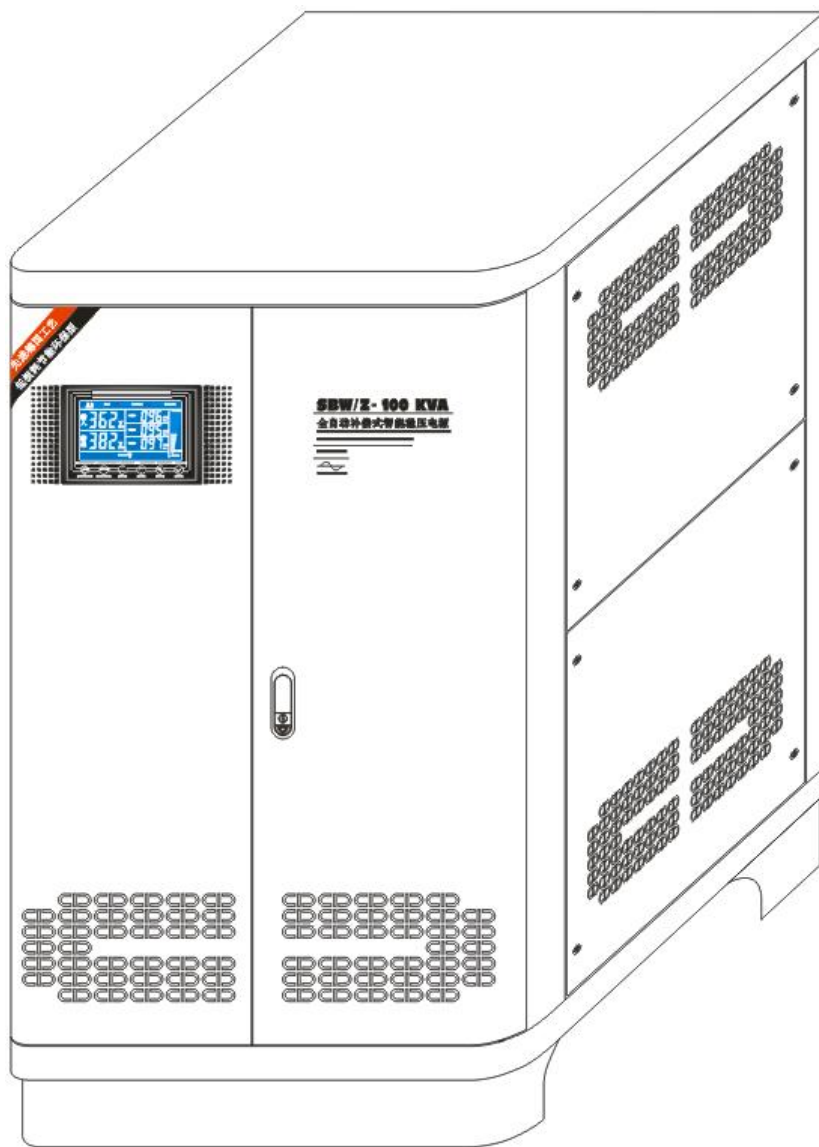
# 产品使用指导书

## Product instruction

### SBW/Z、DBW/Z 系列——

### 全自动补偿式智能稳压电源

Automatic compensation intelligent regulated power supply



**产品安装使用前，请仔细阅读此使用指导书！**

**Please read this instruction carefully before installing and using the product!**

## 一、产品概述

SBW/Z、DBW/Z 系列全自动补偿式智能稳压电源是我公司最新研究开发的一款新形的智能稳压电源，以 SBW、DBW 系列为基础升级打造而成，延用老款稳压器的调压结构，打破传统的控制方式，采用最新的集数字化、人性化，具有强大的信息采集系统，信号处理系统、侦测系统和完善的保护系统。个性化设计、直观显示屏以及状态指示监控介面。广泛用于各种用电环境。

## 二、产品使用条件

本产品主要在室内使用（户外用需订制），正常使用条件为：

1. 海拔高度： $\leq 2000\text{m}$ ；
2. 环境温度： $-20\sim+45\text{C}^{\circ}$ ；
3. 相对湿度： $\leq 90\%$
4. 安装场所无严重影响本产品的绝缘气体、蒸汽、化学沉积、灰尘、污垢及其它爆炸性和腐蚀性介质；
5. 安装场所应无明显的振动或颠簸；
6. 产品置于通风良好的地方，顶部切勿放置其它杂物，四周最少得留 60cm 左右确保产品四周可以通风散热。

凡不符合上述规定的特殊使用条件，订货时应和我公司协商确定。

## 三、技术参数

型号	SBW/Z（三相）	DBW/Z（单相）
输入电压	AC304~456V	AC176~264V
输出电压	AC380V	AC220V
输出稳压精度	AC380V $\pm 1\sim 5\%$ 可调	AC220V $\pm 1\sim 5\%$ 可调
旁路	手动旁路	手动旁路
电源频率	50/60Hz	50/60Hz
保护	过压、欠压、过流、故障	过压、欠压、过流、故障
使用效率	97%以上	97%以上
波形失真	无附加波形失真	无附加波形失真
响应速度	$\leq 1.5\text{S}$	$\leq 1.5\text{S}$
绝缘电阻	$\geq 10\text{M}\Omega$	$\geq 10\text{M}\Omega$
电气强度	工频正弦波电压 2000V1min 无击穿及闪络现象	工频正弦波电压 2000V1min 无击穿及闪络现象
调压方式	三相同步调节	单相调节
冷却方式	AN/AF	AN/AF
符合标准	JB/T8749.1 JB/T8749.8	JB/T8749.1 JB/T8749.8
声级水平	$> 70\text{dB (A)}$	$> 70\text{dB (A)}$

#### 四、显示屏操作功能



使用本产品前请先了解显示屏所显示的内容，以及显示屏上各按键的功能和作用。

- 1、① 电压切换：按此键可以切换显示输入、输出的 AB、BC、CA 相的当前电压值。
- 2、② 手、自动键：按此键可以切换手动调压或自动稳压模式。当切换到手动调压时按上升按键可以对输出电压进行升压，按下降按键时可以对输出电压进降压，也可在设置上对数值的加和减；当切换到自动模式时稳压器进行自动稳压状态（稳压器正常运行时必须切换到自动模式）。
- 3、③ ④ 上升、下降键：此键可以进行升压或降压，也可以在参数设置时进行加、减数值。
- 4、⑤ 设置键：此键为解锁键（在设置参数前，必须先按此键进行解锁，否则不能进行参数设置），而且此键还是菜单选择，如进行参数设置必须先按此键进行菜单选择后方可进行参数设置。
- 5、⑥ 确认键：此键为参数设置后的参数确认，每设置一个菜单确认一次，如设置参数后没有按确认键确认，则设置无效。

## 五、参数设置

当用户想对本产品某个参数进行更改或查看时，先长按设置键 5-10 秒，听到滴一声响时，控制操作程序解锁，此时可以进行参数更改或查看。参数更改或查看，请按以下步骤进行。

1. 设置按键按一下，输入处显示 380，输出处显示 F-1，这是调整稳压值，默认是输出稳定电压值 380V，此时可以按上升或者下降按键进行调整需要的电压值（调整值不能超过默认电压 $\pm 5\%$ ，如默认值调高了，则要对过压保护值相应调高，原则上过压保护值为默认输出电压的 $+10\%$ ），调整好按确认键保存，此时已保存并回到主界面。
2. 设置按键按 2 下，输入处显示 420，输出处显示 F-2，这个是调整输出电压的过压保护值，默认是输出电压 420V 过压保护，此时可以按上升或者下降按键进行调整需要的值，调整好以后按确认键保存，此时已保存并回到主界面。
3. 设置按键按 3 下，输入处显示 260，输出处显示 F-3，这个是调整输出的欠压保护值，默认是输出电压 260V 欠压保护，此时可以按上升或者下降按键进行调整需要的值，调整好以后按确认键保存，此时已保存并回到主界面。
4. 设置按键按 4 下，输入处显示 010，输出处显示 F-4，(010) 表示稳压输出稳压精度为  $380V \pm 10V$ ，这个是输出电压的稳压精度，默认是输出  $380V \pm 10V$ ，此时可以按上升或者下降按键进行调整需要的值（稳压精度每 5V 为一档，），调整好以后按确认键保存，此时已保存并回到主界面。
5. 设置按键按 5 下，输入处显示 000，输出处显示 F-5，这个是厂家对本机设置密码，用户不得进行更改，如违规更改会造成稳压器死机，死机后本产品就不能正常工作了。
6. 设置按键按 6 下，输入处显示 000，输出处显示 F-6，这个是厂家对本机设置密码后的解锁码，用户不得进行更改，如违规更改会造成稳压器死机，死机后本产品就不能正常工作了。
7. 设置按键按 7 下，输入处显示 F-7，输出处显示数值，这里是互感器比例选择，这个参数是厂家根据稳压器额定功率而设置的比例，用户不能进行更改。
8. 设置按键按 8 下，输入处显示 F-8，输出处显示数值，这里是电流过载保护设置，这个参数是厂家根据稳压器额定功率而设置的电流保护值，用户在使用中如负载电流超过所设置的电流保护值，本机则切断输出对本机进行保护，用户则需减少负载对本机进行再启合闸，即可正常使用，本参数用户不能进行更改。

## 六、液晶显示屏故障代码

当产品发生故障时，输出处显示“E”是电机故障；

输出处显示“P”是过载保护；

输出处显示“H”是过压保护；

输出处显示“L”是欠压保护。

## 七、电压查看

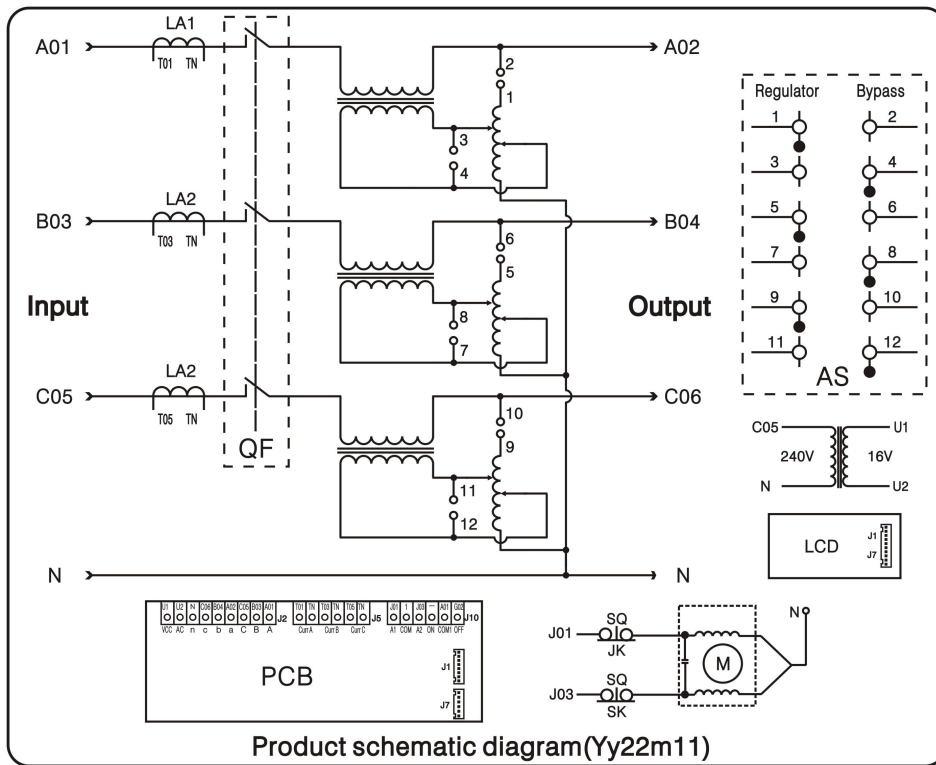
主界面所显示的输入、输出电压均为 A、B 相之间的电压，如想查看 B、C 相或者 C、A 相电压时，按电压切换键查看，查看后 3-8 秒自动切换到默认电压 A、B 相电压。

## 八、规格参数

产品名称	型号规格	容量	输入电压、电流		输出电压、电流		外观尺寸	重量
		KVA	V	A	V	A	(W*L*H) mm	Kg
三相全 自动补 偿式智 能稳压 电源	SBW/Z-30	30	AC304V~ 456V	45	AC380V	45	600*880*1020	215
	SBW/Z-50	50		75		75		230
	SBW/Z-63	63		95		95		245
	SBW/Z-80	80		121		121	620*950*1080	270
	SBW/Z-100	100		152		152		290
	SBW/Z-125	125		190		190		315
	SBW/Z-160	150		242		242	650*1050*1180	430
	SBW/Z-200	200		303		303		460
	SBW/Z-250	250		378		378	700*1200*1180	620
	SBW/Z-315	315		477		477		680
	SBW/Z-350	350		530		530		730
	SBW/Z-400	400		606		606	780*1250*1450	890
	SBW/Z-500	500		757		757		1050
SBW/Z-600	600	909	909	1200				
单相全 自动补 偿式智 能稳压 电源	DBW/Z-30	30	AC176V~ 264V	136	AC220V	136	600*880*1020	180
	DBW/Z-50	50		227		227		200
	DBW/Z-63	63		286		286		215
	DBW/Z-80	80		364		364	620*950*1080	245
	DBW/Z-100	100		454		454		260
	DBW/Z-125	125		568		568		290
	DBW/Z-160	150		727		727	650*1050*1180	390
	DBW/Z-200	200		909		909		420

注：由于公司对产品不断的更新完善，如数值、功能有变恕不另行通知，请以实物为准。

## 九、产品原理图



## 十、使用和维护

### 1、外观检查

- ▶ 本公司每台产品在出厂之前均经过各项功能测试，用户在收到稳压器后，请进行以下各项检查。
- ▶ 产品包装箱是否因货运不慎造成包装箱表面有比较严重的损伤、破损，如有发生请拒收并联系物流或本公司。
- ▶ 产品拆封后，产品机柜是否因货运不慎造成外观与内部损伤变形，如有发生请联系物流或本公司。
- ▶ 根据销售合约确认稳压电源相关参数是否还符合您所订购的产品（产品参数在接线位置上方）。

### 2、安全使用步骤

- ▶ 首次开机前，先检查当地电网电压、频率是否符合产品使用参数。按本机内的接线标识接线，切勿接错，接地要可靠。确定稳压电源内的输入电源总开关置于“OFF”处。
- ▶ 准备工作就绪后，先将电源送到稳压器，此时稳压器显示屏已开启，并有显示输入电压值，输出电压为“0”。接着合上电源总开关置于“ON”处，此时有输出电压值。此时查看输入、输出电压值是否符合产品参数的数值。
- ▶ 陆续带上负载后，首次产品安装使用完成，注意不要过载使用。在不带负载的时候，请断开电源总开关，再次使用直接合上电源总开关即可。

- 在总电源开关左边有个“稳压、旁路转换”开关，产品在正常工作状态下这个转换开关一直置于稳压，旁路是在输入电压正常不需要稳压时或者本机有故障时但不能停机的情况下，把转换开关置于旁路工作。

### 3、注意事项

- 产品安置位置请参照上面“产品使用条件”。
- 产品必须安全可靠的接地，而且不能零地短接，以确保人身安全。
- 产品在使用中产生一定的热量，切忌用物品将其罩起，影响正常散热而导致损坏。
- 外界电压波动产品进行稳压调节时会存在伺服电机传动机构和碳刷的摩擦声音属于正常现象。
- 按稳压器功率或者正常的工作电流合理选择输入、输出的导线面积，根据距离的长短一般铜导线按  $2-5A/mm^2$  计算，铝导线减半。
- 当产品发生故障或者输入电源频率不稳定时，如需急用电，请使用稳压、旁路转换开关，把转换开关置于旁路临时使用，此时输出电压是不经过稳压器的，输入和输出电压相等。

### 4、保养及维护

本稳压电源并不需要每天保养和维护，但是定期的保养用维护是很有必要的，这样可以延长稳压电源的使用寿命，而且能尽早发现产品长期使用可能产生的故障。

- 先关掉负载，把总电源开关置于“OFF”位置。再切断稳压电源的输入电源；
- 打开机柜两侧面的档板，用吸尖器或者工业汽枪把产品表面和内部的灰尘清除，再用带有少量酒精的软布擦拭产品的油污；
- 目视用手动查看本机的紧固件是否有松动或接触不良、受潮、氧化、高温变形等现象，若有发现请及时处理或联系厂家客服；
- 检查碳刷的磨损情况，以及碳刷和铜柱的接触是否良好，如有不好状态请用时更换；
- 通电测试稳压电源传动机构的工作状态，检查输入电压精度，把显示屏设置于手动模式，按上升和下降键查看传动机构工作状态，如有正常请用时维修或联系厂家客服。

**注：机器工作状态下切勿做保养维护！**

感谢您选用本公司的稳压电源，希望本产品能给您带来完美的使用体验以及稳定的电压源，我公司坚持以“品质至上，服务第一”的理念为您做好“售前、售中、售后”服务。